

Trivia

Elevbord

Design — Iiro Viljanen



Trivia-bordet passer for elever i alle aldre. Designet fokuserer spesielt på ergonomi og sikkerhet. Bordet kan justeres i ståhøyde. Skuffen i bordet, kledd i polyesterfiber, støyer ikke og gir mer ro i timene.



MATERIALBESKRIVELSE:

Bordplater: avrundede hjørner, hvit eller bjørkelaminat

Understell: grå, hvit eller sort

Veskekrok på begge sider av bordet

Glideknotter i plast med transparent eller filttrukket bunn

Benk med skuff OP1321F:

Vippbar plate, vinkel 10 grader

Plater 60 x 50 og 70 x 50 cm

Grå skuff kledd i polyesterfiber, 16.8 liter

Benk OP1311:

Fast plate 60 x 50 eller 70 x 50 cm

Benk OP1321:

Vippbar plate, vinkel 10 grader

Plater 60 x 50 eller 70 x 50 cm

Design og dimensjoner er i samsvar med SFS-EN1729-1 standard. Oppfyller SFS-EN1729-2 krav.

PRODUKTKODE:

OP1311

OP1321

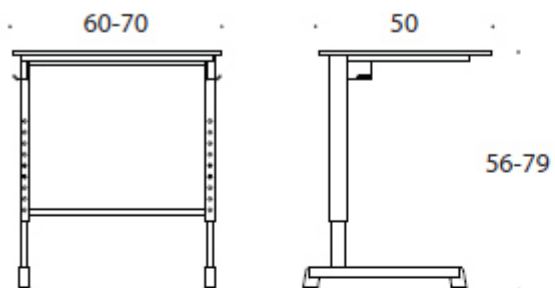
OP1321F

TILBEHØR:

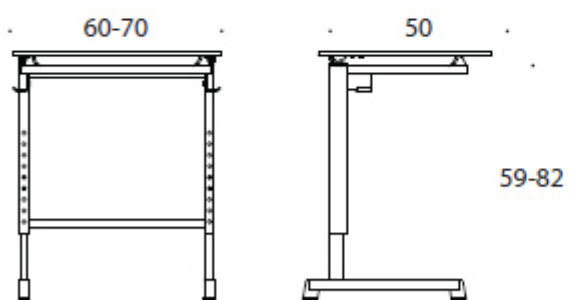
- Vippbar plate

- Skuffen kledd i polyesterfiber

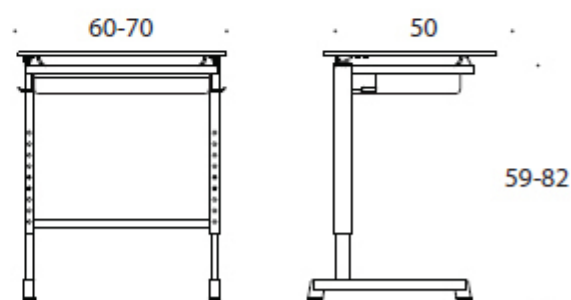
Tegning:



OP1311



OP1321*



OP1321F*