

Trivia Light

Elevbord

Design — Iiro Viljanen



Trivia Light er et bord som egner seg i skoler og forskjellige læringsmiljøer. Bordet kan stables. Kolleksjonen består av bord for én og to personer i både sitte- og ståhøyde. Trivia Light kan kombineres med Martelas andre skolemøbler.



MATERIALBESKRIVELSE:

Bordplater: I samsvar med E0,5 krav.

Bordplaten er produsert av sponplater dekket med laminat i bjørkemønster, hvit og grå.

Stål understell: malt i sort, hvitt, grått, Inspiring Colours og krom.

Høydejusterbare benknotter: filt eller polyamid.

Bordskjørt: laminat på sponplate.

STABLINGSBARHET:

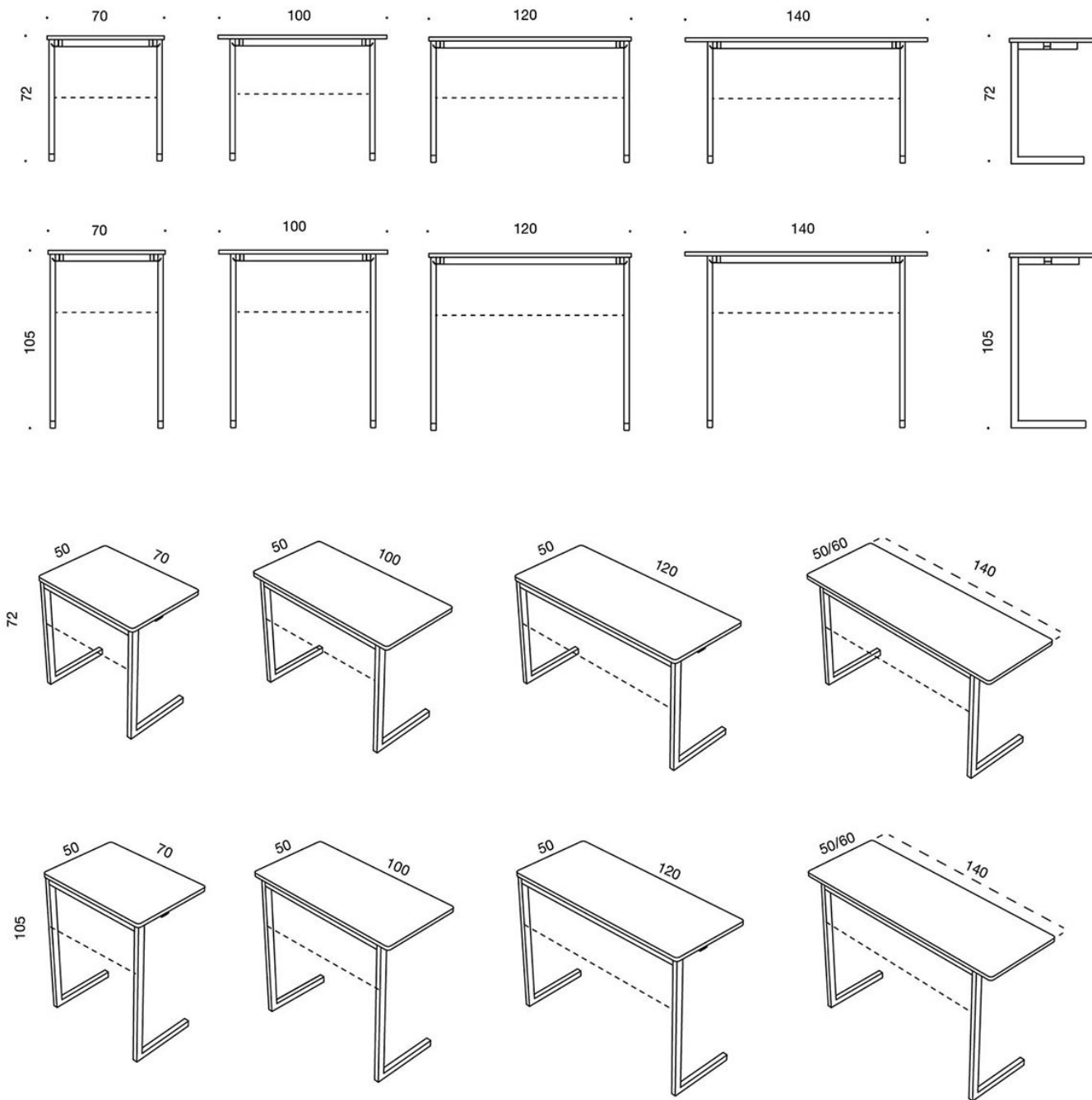
I vognen max 8 stk

På gulvet max 5 stk

EGENSKAPER:

Bordstørrelse 100x50 og er designet spesielt med tanke på eksamensbruk.

Tegning:



Tegning 2:

