

Sola

Lenestol med søylefot

Design — Antti Kotilainen



Heltrukne Sola loungestol med roterende søylefot egner seg godt i forskjellige typer vestibyler og på møteplasser. Søylefoten er utstyrt med automatisk returmekanisme. Kan leveres med svingbar bordplate som egner seg som skriveunderlag, bordplate eller underlag for laptop.



MATERIALBESKRIVELSE:

Møbeltrekk: heltrukket.

Understell: hvit, sort, krom eller Inspiring Colours.

Databord: hvit, sort eller Inspiring Colours.

PRODUKTKODE:

377CLD = lav rygg, søylefot med returfunksjon, heltrukket

377CLDW = lav rygg, søylefot med returfunksjon, databord,
heltrukket

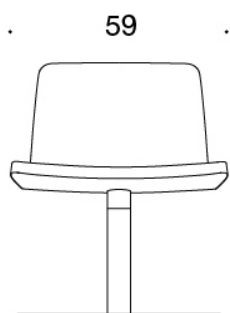
TILBEHØR:

Databord

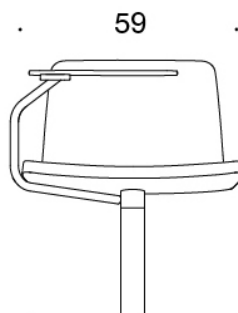
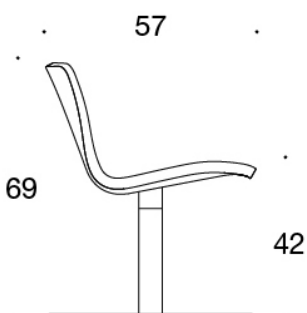
STOFF-FORBRUK:

0.9 m

Tegning:



377CLD



377CLDW

