

PodSofa

Soffa

Design — o4i Design Studio



PodSofa med lågt ryggstöd för två personer passar för lobby- och väntrum. Bordsskivan som kan fås som tillbehör gör att den även passar för kortvarigt arbete. Använd soffan individuellt eller i grupp. För en unik prägel välj material i olika färger för de olika delarna.

MATERIALBESKRIVNING:

Klädd sits.

Bord: i metall (vit), svart eller Inspiring Colours.

Helklädd skärm.

Roterbar bas.

PRODUKTKOD:

2982L (L/R/S) = helklädd soffa, låg rygg

LL = asymmetrisk skärm, framifrån sett är den vänstra sidan av skärmen längre

RL = asymmetrisk skärm, framifrån sett är den högra sidan av skärmen längre

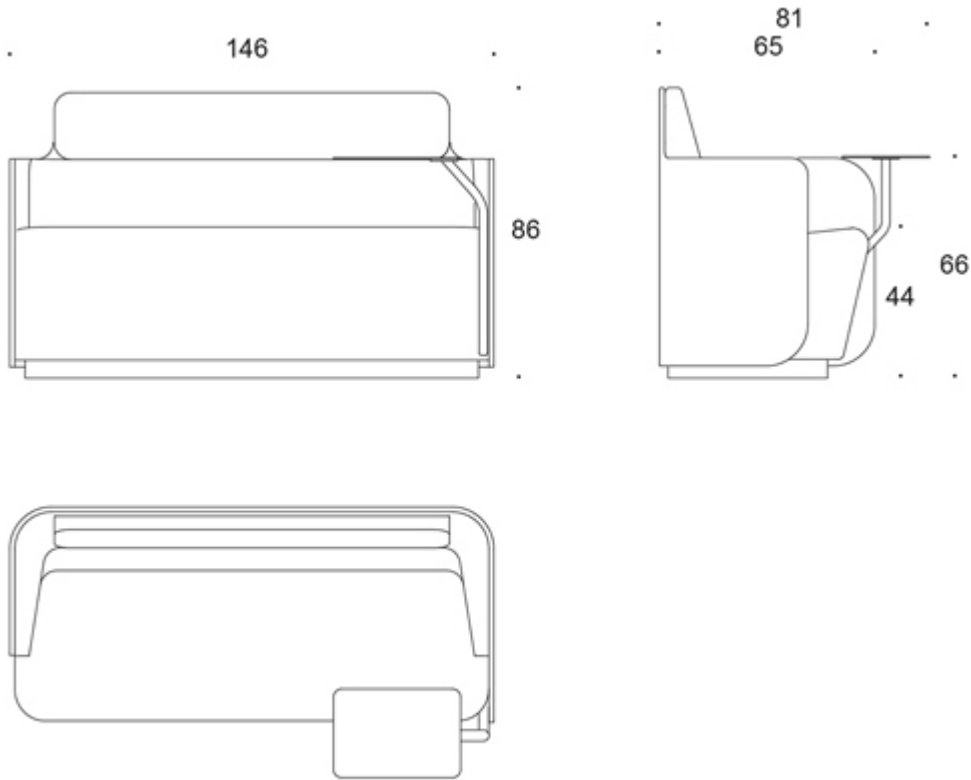
SL = symmetrisk skärm; lång skärm på båda sidor

P = tillval datorbord

TILLBEHÖR:

Eluttag, bord i målad metall.

Ritning:



2982RLPR