

PodSofa

Sofa med høy rygg

Design — o4i Design Studio



PodSofa byr på en behagelig plass med lyddemping for to personer i ulike rom på et moderne, aktivitetsbasert kontor. Sofaen kan brukes enten enkeltvis eller i grupper, og på den måten er det mulig å skape små mer avskjermede rom for eksempel for forhandlinger. Svingbare bordplater leveres som ekstrautstyr.

MATERIALBESKRIVELSE:

Sete: trukket

Sokkel: sort

Lap Top bord: hvitt, sort eller Inspiring Colours

Skjerm: heltrukket

PRODUKTKODE:

2982 (L/R/S) = helkudd lenestol

L = asymmetrisk skjerm, sett fra fronten er den venstre siden av skjermen lengre

R = asymmetrisk skjerm, fra fronten er den høyre siden av skjermen lengre

S = symmetrisk skjerm; lang skjerm på begge sider

P = valgfritt databord

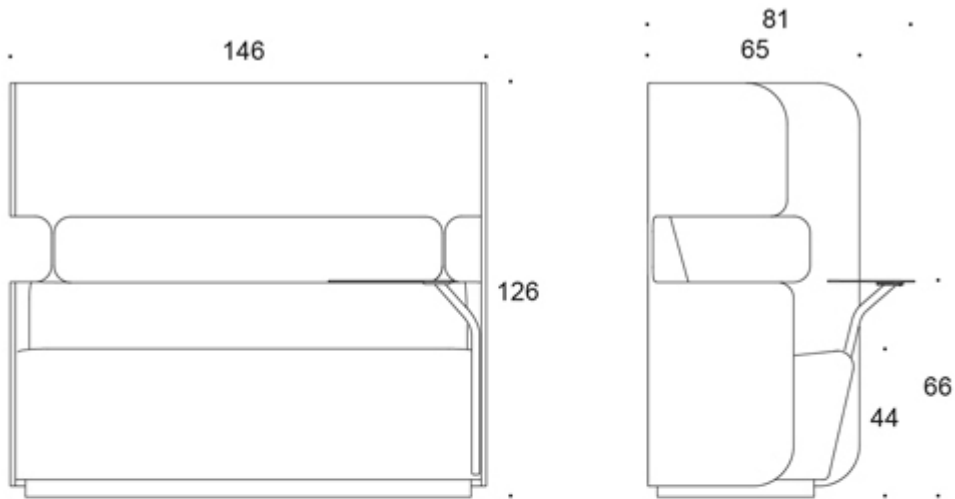
TILBEHØR:

Strømuttak, bord i malt metall (hvit).

CO₂-UTSLIPP:

PodSofa 2982: 77.7 kg CO₂e

Tegning:



2982