

# PodSofa

## Sohva korkealla taustalla

Design — o4i Design Studio



---

PodSofa tarjoaa mukavan ja ääntä vaimentavan paikan kahdelle henkilölle modernin monitilatoimiston erilaisiin tiloihin. Sohvia voidaan käyttää joko yksittäin tai ryhmänä, jolloin voidaan luoda pieniä yksityisempiä tiloja esimerkiksi neuvotteluille. Kääntyvät pöytätasot saatavana lisävarusteena.

---

**MATERIAALIKUVAUS:**

**Istuin:** verhoiltu

**Seinäke:** ympäriverhoiltu

**Pöytätaaso:** valkoinen, musta tai Inspiring Colours

Pyörivä jalusta

---

**TUOTEKOODI:**

**2982 (L/R/S/C)** = ympäriverhoiltu sohva

**L** = edestä katsottuna vasen seinäke pidempi

**R** = edestä katsottuna oikea seinäke pidempi

**S** = molemmilla puolilla pidempi seinäke

**C** = umpinainen seinäke

**P** = kääntyvä pöytä kannettavalle tietokoneelle

---

**LISÄVARUSTEET:**

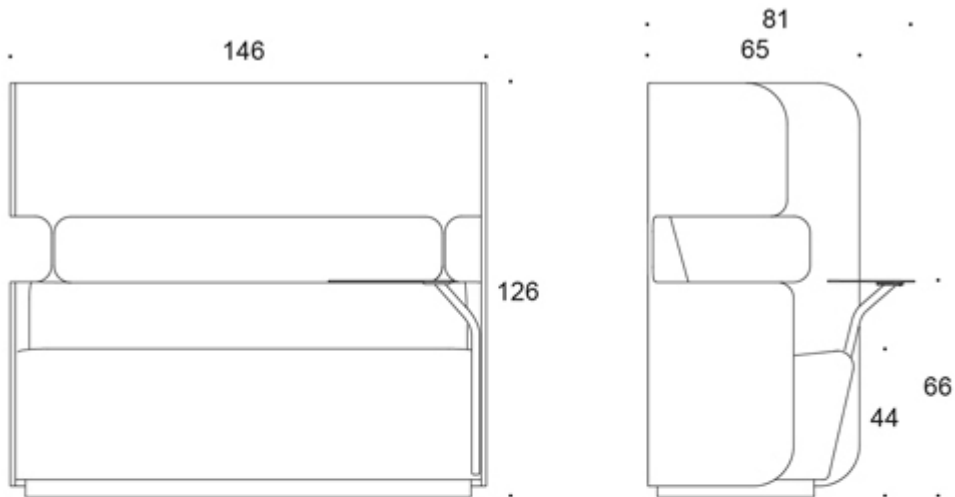
Sähköistys, pöytätaaso.

---

**HIILIJALANJÄLKI:**

**PodSofa 2982:** 77,7 kg CO<sub>2</sub>e

Mittapiirros:



2982