

# PodSeat

## Fåtölj

Design — o4i Design Studio



---

Fåtöljen PodSeat med låg rygg passar för olika lobby- och väntrum. Bordsskivan som kan fås som tillbehör gör att den även passar för kortvarigt arbete. Stolarna kan användas för sig eller i grupp och snuffunktionen med kan användaren rikta stolen i önskad riktning.

---

**MATERIALBESKRIVNING:**

**Sits:** klädd

**Bord:** i metall (vit), svart eller Inspiring Colours

**Skärm:** helklädd

Roterbar bas.

---

**PRODUKTKOD:**

**2981L (L/R/S)** = helklädd fåtölj, roterbar bas, låg rygg

**2981LF (L/R/S)** = helklädd fåtölj, fast bas, låg rygg

**LL / LLF** = asymmetrisk skärm, framifrån sett är den vänstra sidan av skärmen längre

**RL / RLF** = asymmetrisk skärm, framifrån sett är den högra sidan av skärmen längre

**SL / SLF** = symmetrisk skärm; lång skärm på båda sidor

**P** = tillval datorbord

---

**TILLBEHÖR:**

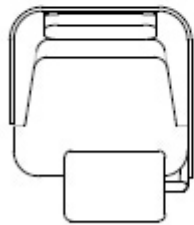
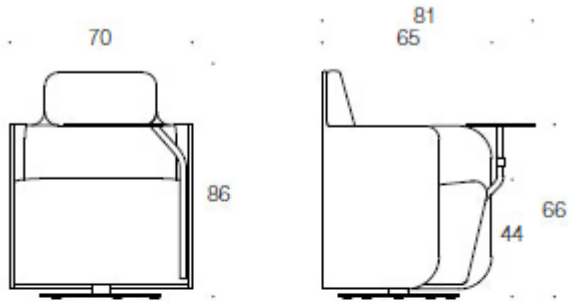
Eluttag, bord i målad metall.

---

**JUSTERINGAR:**

Fast eller roterbar bas.

Ritning:



2981RLPR