

# PodSeat

## Lenestol

Design — o4i Design Studio



---

PodSeat lenestol med lav rygg egner seg i vestibyler og venterom. Takket være bordplaten som leveres som ekstrautstyr gir stolen også muligheten for kortvarig arbeid. Stolene kan brukes enten enkeltvis eller i grupper og takket være det roterbare understellet kan brukeren velge ønsket sitteretning.

---

**MATERIALBESKRIVELSE:**

**Sete:** kledd.

**Lap Top bord:** hvitt, sort eller Inspiring Colours.

**Skjerm:** heltrukket.

---

**PRODUKTKODE:**

**2981L (L/R/S)** = heltrukket lenestol, roterbar sokkel, lav rygg

**2981LF (L/R/S)** = heltrukket lenestol, fast sokkel, lav rygg

**LL / LLF** = asymmetrisk skjerm, sett forfra er den venstre siden av skjermen lengre

**RL / RLF** = asymmetrisk skjerm, sett forfra er den høyre siden av skjermen lengre

**SL / SLF** = symmetrisk skjerm, lang skjerm på begge sider

**P** = tilvalg, databord

---

**TILBEHØR:**

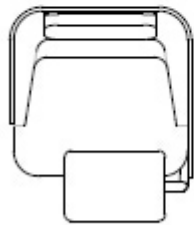
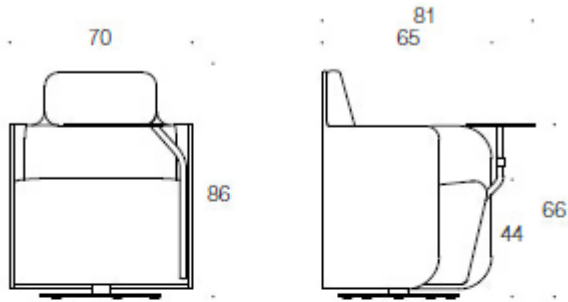
Strømuttak, bord i malt metall (hvit).

---

**JUSTERINGER:**

Fast eller roterbar sokkel.

Tegning:



2981RLPR