

PentaGo

Elev- och grupparbetsbord

Design — Iiro Viljanen



Skolbordet PentaGo passar för såväl individuellt arbete som för grupp- och pararbete. Det flexibla bordet uppfyller behoven i lärmiljöer som behöver anpassas och kan lätt formas i olika grupper. PentaGos hörn är avrundade, så att man slipper stöta i dem. Bordet är utrustat med väskkrokar.



MATERIALBESKRIVNING:

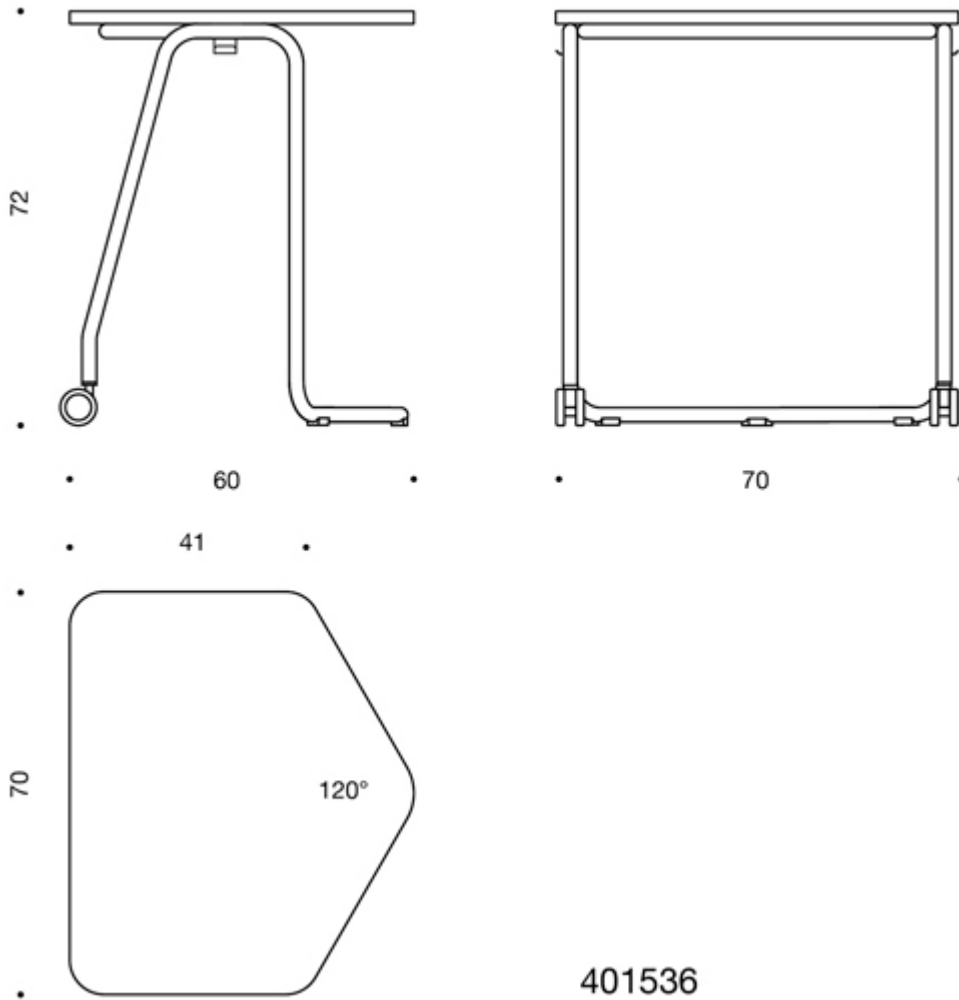
Bordsskiva: följer kraven enligt E0.5. Bordsskivan är tillverkad i spånskiva täckt med laminat i vitt, grått eller björkmönster.

Stativ: epoxylackat stål i vitt, grått eller svart med antingen låsbara hjul eller glidskenor med filt.

JUSTERINGAR:

Låsbara hjul eller glidskenor.

Ritning:



Ritning 2:

